

# AVANT®

## Kezelési útastítás

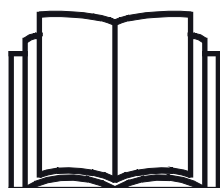


## Gyűjtős fűnyíró I 200

Termékszám:

Gyűjtős fűnyíró I 200

A35973



Az eszköz használata előtt gondosan olvassa el ezt az utastítást és kövesse az abban foglaltakat.

Mindig tartsa kéznél az utastítást.

Manufacturer:

**AVANT®**  
AVANT TECNO OY  
e-mail: sales@avanttecno.com

Ylötie I  
33470 YLÖJÄRVI  
FINLAND  
Tel. +358 3 347 8800  
Fax +358 3 348 5511

# CONTENTS

<b>1. ELŐSZÓ.....</b>	<b>3</b>
<b>2. RENDELTETÉSSZERŰ HASZNÁLAT .....</b>	<b>5</b>
<b>3. A MUNKAVÉGZŐ ADAPTER HASZNÁLATÁRA VONATKOZÓ BIZTONSÁGI UTASÍTÁSOK .....</b>	<b>6</b>
<b>4. MŰSZAKI ADATOK .....</b>	<b>10</b>
4.1 A munkavégző adapter biztonsági címkéi és fő komponensei.....	10
<b>5. A MUNKAVÉGZŐ ADAPTER CSATLAKOZTATÁSA .....</b>	<b>13</b>
5.1 A hidraulikatömlők csatlakoztatása és lecsatlakoztatása .....	14
5.1.1 Hidraulikatömlők csatlakoztatása és lecsatlakoztatása.....	<b>Error!</b>
	<b>Bookmark not defined.</b>
<b>6. HASZNÁLATI ÚTMUTATÓ .....</b>	<b>16</b>
6.1 Használat előtti ellenőrzések.....	17
6.2 Szállítási helyzet.....	18
6.3 A fűnyíró használata.....	18
6.4 Munkavégzés egyenetlen talajon .....	20
6.5 OptiFloat® .....	20
6.5.1 Biztonsági szelep .....	21
6.6 Vágásmagasság beállítása.....	22
6.7 A levágott anyag kezelése.....	23
6.8 A gyűjtődoboz ürítése.....	24
6.9 Eltömődés eltávolítása.....	25
6.10 Gyűjtőegység.....	26
<b>7. KARBANTARTÁS ÉS SZERVIZELÉS .....</b>	<b>27</b>
7.1 A hidraulikus komponensek vizsgálata.....	27
7.2 A fűnyíró tisztítása és kenése .....	28
7.3 A vágópengék élezése és cseréje.....	28
7.3.1 A pengék rögzítése.....	29
7.4 A meghajtó ékszij ellenőrzése és megfeszítése.....	30
7.5 A pengék időzítésének ellenőrzése .....	32
<b>8. JÓTÁLLÁSI FELTÉTELEK .....</b>	<b>32</b>


## I. Előszó

Az Avant Tecno Oy nevében köszönjük, hogy megvásárolta ezt a munkavégző adaptert Avant rakodógépéhez. Ennek kialakítása és legyártása a többéves termékfejlesztési és gyártási tapasztalatokra alapozva történt. Amennyiben megismerkedik ezzel a kézikönyvvel és betartja az útmutatásokat, azzal gondoskodik saját biztonságáról, valamint a berendezés megbízható működéséről és hosszú üzemi élettartamáról. Mielőtt elkezdené használni a berendezést vagy mielőtt karbantartási munkát végezne, figyelmesen olvassa el az útmutatásokat.

Ez a kézikönyv az alábbiakban segíti Önt:

- a berendezés biztonságos és hatékony kezelése
- bármilyen veszélyes helyzet megfigyelése és megelőzése
- a berendezés épségben tartása és hosszú üzemi élettartamának biztosítása

Az alábbi figyelmeztető szimbólumokat használjuk végig ebben a kézikönyvben az olyan tényezők megjelölésére, amelyeket a személyi sérülések vagy dologi károk kockázatának csökkentése érdekében figyelembe kell venni:

	<b>FIGYELMEZTETÉS!</b>
	<p>Ez a biztonsági szimbólum a kézikönyvben lévő fontos biztonsági tájékoztatásokra vonatkozik. Azonnali veszélyre figyelmeztet, amely személyi sérülést okozhat.</p> <p>Ha ezt a szimbólumot látja, legyen óvatos, az Ön biztonsága forog veszélyben, figyelmesen olvassa el az utána álló üzenetet és tájékoztassa a többi kezelőt is.</p>

**VESZÉLY!** Ez a jelszó veszélyes helyzetet jelöl, amelyet ha nem kerülnek el, az súlyos, akár halálos sérülést fog okozni.

**FIGYELMEZTETÉS!** Ez a jelszó esetleges veszélyes helyzetet jelöl, amelyet ha nem kerülnek el, az súlyos, akár halálos sérülést okozhat.

**VIGYÁZAT!** Ezt a jelszót akkor használjuk, amikor kisebb sérülés következhet be, ha nem megfelelően követik az útmutatásokat.

### **ÉRTESÍTÉS**

Ez a jelszó tájékoztatást jelöl a berendezés helyes üzemeltetéséről és karbantartásáról.

Amennyiben nem veszi figyelembe a szimbólummal együtt szereplő útmutatásokat, az a berendezés meghibásodás miatti leállításához vagy egyéb vagyoni kárhoz vezethet.

Ezekkel az utasításokkal még egy tapasztalatlan felhasználó is képes a munkavégző adaptert és a rakodógépet biztonságosan használni. A kézikönyv fontos útmutatásokat tartalmaz a tapasztalt AVANT-kezelők számára is. Bizonyosodjon meg róla, hogy a rakodógépet kezelő összes személy megfelelő útmutatást kapott, illetve a berendezés használata előtt megismerkedett a rakodógép és az alkalmazott egyes munkavégző adapterek kézikönyveivel, valamint az összes biztonsági előírással. Tilos a berendezést a jelen kézikönyvben ismertetettől eltérő bármilyen egyéb célra és módon használni. Tartsa kéznél ezt a kézikönyvet a berendezés teljes üzemi élettartama alatt. Ha a berendezést eladja vagy átadja, biztosan adja át vele együtt az új tulajdonosnak ezt a kézikönyvet is. Ha a kézikönyv elveszett vagy megrongálódott, akkor újat kérhet az Avant forgalmazótól vagy a gyártótól.

A jelen kézikönyvben található biztonsági utasításokon túl figyelembe kell vennie a foglalkozási körre vonatkozó biztonsági jogszabályokat, a helyi törvényeket és egyéb szabályokat, amelyek érintik a berendezés használatát. Különösen be kell tartani a berendezés közúti területeken történő használatára vonatkozó szabályokat. A helyi követelményekkel kapcsolatban további tájékoztatásért lépjen kapcsolatba Avant forgalmazójával, mielőtt közúti területen üzemeltetné a rakodógépet.

Bármilyen kérdés, szerviz, alkatrész vagy a gép üzemeltetésével kapcsolatos bármilyen probléma esetén lépjen kapcsolatba a helyi AVANT forgalmazójával.

Ez a kézikönyv az angol nyelvű eredeti utasítások fordítása. A folyamatos termékfejlesztés miatt a jelen kézikönyvben ábrázolt néhány részlet az Ön berendezéséétől eltérő lehet. A képek olyan opcionális berendezéseket vagy funkciókat is mutathatnak, amelyek jelenleg nem állnak rendelkezésre. Fenntartjuk a kézikönyv tartalmának értesítés nélküli változtatásának jogát. Copyright © 2020 Avant Tecno Oy. Minden jog fenntartva.

## 2. Rendeltetészerű használat

Az AVANT Gyűjtős fűnyíró 1200 munkaeszköz az 1. táblázatban szereplő AVANT univerzális rakodókkal használható. A fűnyíró lakossági és professzionális célra egyaránt használható. A fűnyírót sík, kövektől, fatuskóktól, vastag ágaktól vagy egyéb hasonló akadályoktól mentes gondozott területen történő fűnyírásra tervezték. A gyűjtős fűnyíró alkalmazható falevelek, illetve kis ágak aprítására és összegyűjtésére is. A fűnyíró összegyűjti ezeket a könnyen elvégezhető komposztáláshoz. A fűnyíró OptiFloat® úszórudazatos rendszerrel van felszerelve, amely lehetővé teszi, hogy a fűnyíró szabadon kövesse a talajt úgy, hogy közben a rakodógém úszófunkciójára nincs szükség. Továbbá az úszógémes rendszer lehetővé teszi a fűnyíró hatékony oldalra billenését.

A fűnyírófedél 2 pengével van felszerelve. A gyűjtőegység hidraulikus szívóeszközzel rendelkezik, amely a levágott anyagot a tágas gyűjtődobozba juttatja. A gyűjtődoboz a vezetőülésből kiüríthető a fűnyíró rakodógémmel történő megemeléssel és döntéssel. A gyűjtőventilátor kikapcsolható, ebben az esetben a fűnyíró szárzúzóként viselkedik.

A Gyűjtős fűnyíró 1200 modell gyűjtő nélküli változatban is kapható. A fűnyíróra oldaltakarót, oldalsó kidobócsúszdát, szárzúzó készletet vagy gyűjtőegységet kell felszerelni. A kezelőre és a közelében lévő személyekre nézve egyaránt veszélyes a fűnyírót úgy használni, hogy egyik oldalsó védőelem sincs a helyén, ezért ez szigorúan tilos. A fűnyíró nem alkalmas hosszú szárú cserjék vagy ehhez hasonló magasabb vegetáció levágására. A fűnyíró nem használható függesztett helyzetben. Arra tervezték, hogy a saját kerekein guruljon. Hosszú szárú növények esetén javasoljuk az AVANT szárzúzó használatát.

A munkavégző adaptert úgy tervezték, hogy a lehető legkevesebb karbantartást igényelje. A kezelő el tudja végezni a szokásos karbantartási feladatokat. Minden javítási munkát azonban a kezelő nem tud elvégezni, a nagyobb javításokat és karbantartási műveleteket professzionális karbantartókra kell hagyni. Minden karbantartási munkát megfelelő biztonsági berendezések használatával kell elvégezni. A pótalkatrészeknek meg kell egyezni az eredeti műszaki előírásokkal, ami biztosítható, ha kizárólag eredeti pótalkatrészeket használ. Lehet, hogy külön pótalkatrész-katalógus áll rendelkezésre, egyeztessen az Avant forgalmazóval.

Sajátítsa el a kézikönyvben foglalt szervizelési és karbantartási útmutatásokat. Ha további kérdései vannak a berendezés üzemeltetésére vagy karbantartására vonatkozóan, illetve ha pótalkatrészekre vagy karbantartó szervizre van szüksége, lépjen kapcsolatba AVANT forgalmazójával.

### 1. táblázat - Gyűjtős fűnyíró 1200 - Kompatibilitás Avant rakodógépekkel

Avant	216	220 <sub>2. sz. széria</sub>	313S	419	520 R20	R35	745
	218	225	320S	420	525LPG	635	750
	220	225LPG	320S+		R28	640	755i
					528		760i
					630		
A35973	-	•	-	•	•	(•)	(•)

Különbéle Avant fűnyíró modellek kaphatóak, hogy a legjobban megfeleljenek az egyes feladatokhoz és az egyes rakodógép-modellekhez. A kompatibilitásra vonatkozó ajánlások a rakodógép tömegén, szélességén és segédhidraulika-áramán alapulnak. Általában a fűnyírónak a rakodógéppel legalább azonos szélességűnek kell lennie. A rakodógép gumibroncsaitól függően a fűnyíró keskenyebb lehet mint a rakodógép, ami megnehezíti a jó és egyenletes vágást. Ha a (•) jelölésű modellekkel együtt használja, ügyelni kell, hogy elkerülje a fűnyíró túl magas fordulatszámon történő használatát, ami károsíthatja a berendezést. A rakodógép kezelési kézikönyvéből olvassa ki a helyes motorfordulatszám-beállítást a helyes segédhidraulika-olajáramhoz.

Kiegészítő ellensúlyokra is szükség lehet. A táblázatban nem szereplő modellel való kompatibilitás tekintetében lépjen kapcsolatba az Avant forgalmazóval.

### 3. A munkavégző adapter használatára vonatkozó biztonsági utasítások

Please bear in mind that safety is the result of several factors. The loader-attachment combination is highly powerful and improper or careless use or maintenance may cause serious personal injury or property damage. Due to this, all operators must carefully familiarise themselves about correct use and the operator's manuals of both the loader and the attachment before starting operation. Do not use the attachment if you have not completely familiarised yourself with its operation and the related hazards.



**WARNING:** Misuse, careless use, or using an attachment that is in poor condition, may cause risk of serious injuries. Familiarise yourself with the controls of the loader, correct coupling procedure, and the correct way to operate the attachment at a safe area. Study especially how to stop the equipment in a safe manner. Read all safety precautions carefully.

#### A munkavégző adapter kezelése előtt olvasson el minden biztonsági előírást



**FIGYEL-  
MEZTETÉS!**

- Amikor a rakodógépre munkavégző adaptert csatlakoztat, **bizonyosodjon meg arról, hogy a rakodógép gyorscsatlakozós lemezének rögzítőcsapjai az alsó helyzetben vannak, és hogy a munkavégző adaptert a rakodógéphez kapcsolták.** Soha ne emeljen vagy mozgasson olyan munkavégző adaptert, amely nincs reteszelve.
- A Gyűjtős fűnyíró 1200 modellt arra tervezték, hogy egyszerre egy kezelő működtesse. Ne hagyja, hogy mások a berendezés veszélyzónájába kerüljenek, amikor az használatban van.
- A munkavégző adaptert mindig a lehető legalacsonyabban szállítsa, hogy a tömegközéppontot alacsonyan tartsa, a teleszkópos gémet pedig tartsa behúzva a haladás ideje alatt.
- Soha ne hagyja el a vezetőülést, amikor működik a munkavégző adapter, vagy ha a segédhidraulika vezérlőkarja bekapcsolt állapotban reteszelve van. A pengék a hidraulikaellátás elzárása után még kis ideig tovább mozognak. Mielőtt megközelítené a munkavégző adaptert, várja meg, hogy a pengék teljesen megálljanak.
- Mindig tartsa be a legalább két méteres biztonsági távolságot a személyek és a fűnyíró között, amely beindulhat vagy elkezdhet mozogni. Mielőtt elhagyná a vezetőülést, a biztonságos megállásra vonatkozó eljárás betartásával állítsa meg a fűnyírót és engedje le a fűnyírót szilárdan a talajra.
- Csonkolás és zúzódás veszélye - éles és erős pengék forognak nagy fordulatszámmal. Csak akkor használja a fűnyírót, ha le van engedve a talajra, és mind a négy kerekén támaszkodik. Ha bármilyen ettől eltérő helyzetben üzemelteti a fűnyírót, az hozzáférhetővé teszi a pengéket, valaki hozzájuk érhet, valamint a repülő törmelék veszélyét is előidézi. Győződjön meg arról, hogy a biztonsági szelep az előírás szerint elzárja a pengékhez menő hidraulikaolaj-ellátást, nézze meg a jelen kézikönyv útmutatásait.
- Ütődés veszélye - kirepülő tárgyak. Ne engedje, hogy körülálló személyek a gép közelében maradjanak. Ha mások a munkavégző adaptertől számított 5 távolságon belülre kerülnek, akkor állítsa meg a munkavégző adaptert. Csak akkor használja, ha minden burkolat a helyén van.

**FIGYEL-  
MEZTETÉS!**

- Soha ne használja a fűnyírót, ha nem ép sz összes burkolat, pengevédő vagy egyéb biztonsággal kapcsolatos alkatrész, vagy ha ezek nincsenek a helyükön. Vagy a komplett gyűjtőegységnek, vagy az oldalsó kidobópajzsának vagy a szárazúzó készletnek állandóan felszerelve kell lennie.
- Ellenőrizze a pengéket és rendszeresen tisztítsa meg a fűnyíróburkolatot. Olvassa el a karbantartásra és szervizelésre vonatkozó útmutatásokat, valamint kizárólag eredeti pengéket használjon.
- A munkavégző adaptert kizárólag a rendeltetésének megfelelően, valamint kizárólag eredeti eszközökkel és pótalkatrészekkel együtt használja.
- Győződjön meg arról, hogy nem dönti meg túlságosan felfelé a fűnyírót, mivel az ettől a rakodógém irányába borulna, az úszógémes rendszer rudazata által lehetővé tett mozgás miatt.
- Biztosítsa a fűnyírót a véletlen mozgások ellen, amikor a rakodógépről leoldja a reteszelését. Kizárólag sík területen végezzen kioldást, és használjon például fahasábokat, hogy megakadályozza a fűnyíró mozgását.
- Mielőtt felülvizsgálatot, karbantartást vagy beállításokat végezne, győződjön meg arról, hogy a fűnyíró megfelelően meg van támasztva. Ha muszáj hozzáférni a pengékhez, akkor rögzítse a fűnyírót megfelelő emelőberendezéssel, vagy engedje le például szilárd fahasábokra.
- A fűnyírót mindig a lehető leglassabban és a géphez a lehető legközelebb szállítsa, hogy a tömegközéppontot alacsonyan tartsa. Csúszós felszíneken lassan és megfontoltan haladjon. A rakodógép vezérlőkarjait lassan és nyugodtan kezelje, különösen a lejtős területen.
- Mindenfajta tisztítás, karbantartás vagy beállítás előtt állítsa le a rakodógépet és tegye a munkavégző adaptert biztonságos helyre, a biztonságos megállás eljárásában látható módon.
- Figyeljen a környezetre, valamint a közelben mozgó gépekre és más személyekre. Figyeljen oda a talaj körvonalára és az egyéb veszélyekre, mint például olyan fákra és faágakra, amelyek elérhetik a vezetőteret, a laza kövekre és a csúszós felszínekre.
- Győződjön meg arról, hogy kizárólag olyan munkavégző adaptert használ, amely jó állapotban van. Ne módosítsa a munkavégző adaptert semmilyen módon, ez befolyásolhatja a biztonságát.
- A munkavégző adaptert kizárólag a rendeltetési céljára használja. Egyéb használat felesleges biztonsági kockázatokat rejt magában, és a berendezés megsérülhet.
- Győződjön meg arról, hogy a rakodógép fel van szerelve a szükséges biztonsági alkatrészekkel, és hogy azok működőképes állapotban vannak. Használni kell a biztonsági övet. Ha vannak az üzemeltetési területtel összefüggő speciális veszélyek, akkor használjon megfelelő biztonsági berendezést.
- Olvassa el a biztonsági előírásokat és a rakodógép helyes használatára vonatkozó útmutatásokat a rakodógép kezelési kézikönyvében.

**VESZÉLY!**

**A munkavégző adapter téves, nem megfelelő vagy figyelmetlen használata súlyos, akár halálos sérülések komoly veszélyével fenyeget.** Biztonságos helyes ismerkedjen meg a rakodógép kezelőelemeivel. Fordítson kiemelt figyelmet a munkavégző adapter és a rakodógép biztonságos megállítására; mielőtt elhagyná a vezetőülést, kövesse a jelen kézikönyvben bemutatott biztonságos megállási eljárást.

**FIGYEL-  
MEZTETÉS!**

**Tárgyak elvágásának és kirepítésének veszélye. Győződjön meg arról, hogy minden védőpajzs a helyén van.** Soha ne működtesse a fűnyírót, ha nincs minden védőpajzs a helyén. A szabaddá vált pengék nagyon nagy sebességgel repíthetnek ki anyagot, ezzel súlyos veszélyt jelentenek a kezelőre és a fűnyírótól akár 30 méterre tartózkodó emberekre nézve. A Gyújtós fűnyíró 1200 modellt úgy alakították ki, hogy azt a teljes gyűjtőegységgel és minden kapcsolódó felszerelt alkatrészszel együtt használják.

**FIGYEL-  
MEZTETÉS!**

**Zúzóveszély - Soha ne hagyja, hogy bárki a felemelt munkavégző adapter alá vagy a rakodógép alá kerüljön.** Ne feledje, hogy a rakodógép még akkor is leengedhető vagy billenthető, ha a motor le lett állítva (zúzóveszély). A rakodógép nem arra készült, hogy hosszabb ideig felemelve tartsa a terhet. Mindig engedje le a munkavégző adaptert biztonságos helyzetbe, mielőtt elhagyná a vezetőülést.

**VIGYÁZAT!**

**Vágós sérülés veszélye - Éles pengék.** Ne feledkezzen meg az éles pengékről és a zúzóveszélyről, különösen karbantartás közben vagy az akadályok eltávolításakor. Mindig a biztonságos megállási eljárást követve állítsa meg a munkavégző adaptert. Ne feledje, hogy a rakodógép még akkor is mozog lefelé és elbillenthető, ha a motor le lett állítva. Soha ne lépjen a felemelt gép vagy a munkavégző adapter bármilyen komponense alá. Tartson távolságot a mozgó rudazattól.



**Ne feledkezzen meg a megfelelő védőruházat viseléséről:**

- A vezetőülésben a zajszint meghaladhatja a 85 dB(A) értéket. Viseljen hallásvédőt, miközben a rakodógéppel dolgozik.



- Viseljen védőkesztyűt.



- Viseljen munkavédelmi bakancsot mindig, amikor a rakodógéppel dolgozik.



- Hidraulikus alkatrészekkel kapcsolatos műveletekhez használjon munkavédelmi szemüveget.

**A munkavégző adapter biztonságos megállítása, mielőtt megközelítené a munkavégző adaptert:****FIGYEL-  
MEZTETÉS!**

**Mindig a biztonságos megállási eljárást követve állítsa meg a munkavégző adaptert, mielőtt elhagyná a vezetőülést.** A biztonságos megállási eljárás megakadályozza a munkavégző adapter mindenféle véletlen mozgását. Ne feledje, hogy a rakodógém még akkor is tud lefelé mozogni, ha a rakodógép motorja le lett állítva. Biztonságos megállás:

- Engedje le a gémet és a munkavégző adaptert a talajra.
- Állítsa le a rakodógép motorját és reteszelve a rögzítőféket.
- Engedje le a maradványnyomást a hidraulikus rendszerből. Mozdassa meg néhányszor a végállásig mindegyik hidraulikavezérlő kart.
- Akadályozza meg a gép elindítását, vegye ki a gyújtáskulcsot.

## 4. Műszaki adatok

### 2. táblázat - Gyűjtős fűnyíró 1200 - Műszaki adatok

<b>Termékszám</b>	A35973
Munkavégzési szélesség:	1 200 mm
Teljes szélesség:	1393 mm
Vágásmagasság:	25-100 mm
Meghajtórendszer:	Hidraulikus, közvetlen/szíjhajtás
Pengék:	2 db, 615 mm, A33205
Gyűjtőegység térfogata:	210 l
Levágott anyag kezelése:	Gyűjtés Szárzúzás Oldalsó kidobó*
Tömeg, üresen:	230 kg
Maximális terhelés:	100 kg
Támasztókerék légnyomása:	1,5 – 2 bar
Javasolt hidraulikaáram:	28 l/min
Hidraulikus energia maximális bemenete:	20 MPa (200 bar), 33 l/min
Kompatibilis Avant rakodógépek:	Lásd 1. táblázat

### ÉRTESÍTÉS

Válasszon olyan fűnyírót, amelyik kompatibilis a rakodógéppel. Ne lépje túl a hidraulikus energia maximális bemenetét vagy az üzemi nyomást.

### 4.1 A munkavégző adapter biztonsági címkéi és fő komponensei

Az alább felsorolt címkéknek és jelöléseknek láthatónak kell lenni a berendezésen. Cserélje ki a figyelmeztető címkéket, ha nem áttekinthetőek vagy ha teljesen leváltak. Új címkék a forgalmazóján útján kaphatók, vagy a borítón megadott kapcsolattartón keresztül beszerezhetőek.



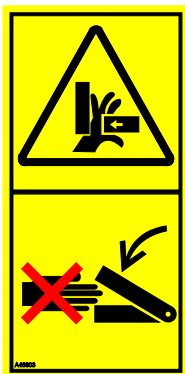
A figyelmeztető címkék fontos biztonsági információt tartalmaznak, és segítenek beazonosítani és megjegyezni a berendezéssel összefüggő veszélyeket. A sérült vagy hiányzó figyelmeztető címkéket cserélje ki újakra.



A46771





A46772



A46803



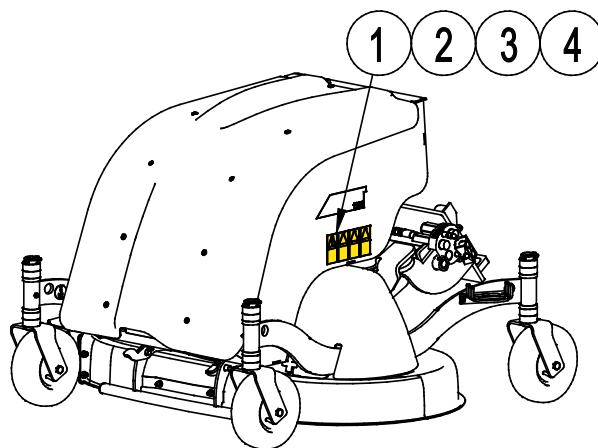
A46802

 Avant Tecno Oy Ylötie 1 FIN-33470 YLÖJÄRVI	
TYPE	No.
Max	kg l/min, MPa ( bar)
2014	Made in EU www.avanttecno.com 

A munkavégző adapter azonosítóablaja A4203231

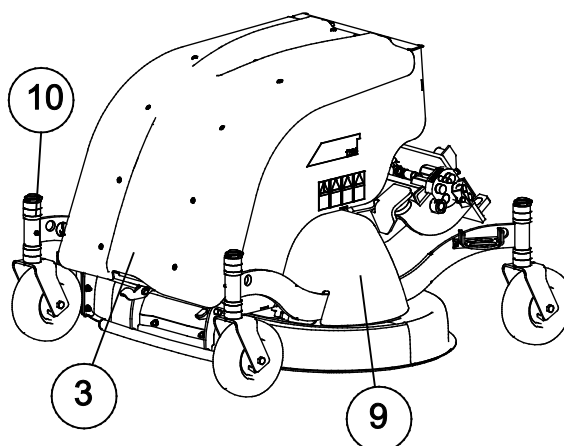
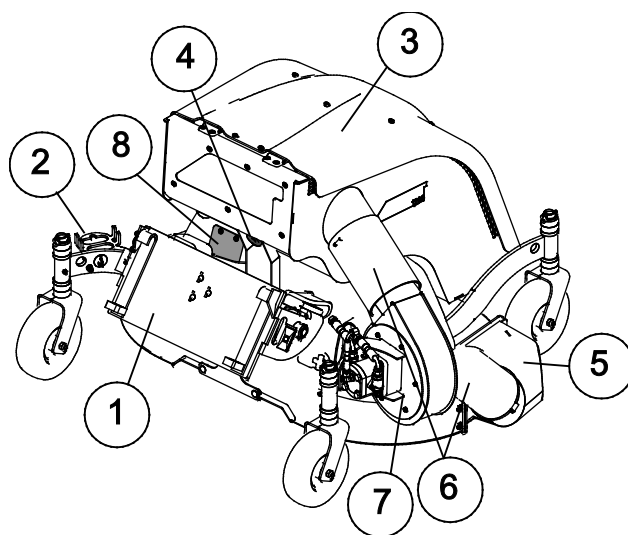
### 3. táblázat - Matricák elhelyezkedése és figyelmeztető üzenetek

Matricák	Figyelmeztető üzenet
1 A46771	Téves használat veszélye - Használat előtt olvassa el az útmutatásokat.
2 A46772	Zúzódásveszélye - Ne lépjen felemelt munkavégző adapter alá. Maradjon távol a felemelt berendezéstől.
3 A46803	Becsípődés és vágásos sérülés veszélye. Maradjon távol a mozgó alkatrészekről, ne hagyja működő állapotban a berendezést. A munkavégző adaptert kizárólag a vezetőülésből működtesse.
4 A46802	Maradjon távol az éles pengéktől – soha ne nyúljon a forgó alkatrészek felé és ne használja a berendezést, ha nincs a helyén az összes burkolat.
5 A4203231	A munkavégző adapter azonosítóablaja



**4. táblázat - Gyűjtős fűnyíró 1200 - Fő alkatrészek**

1	Váz gyorscsatlakozós konzolokkal
2	Multiconnector tartója
3	Gyűjtődoboz fedele
4	Gyűjtődoboz fedelének zárócsavarja (kioldás karbantartáshoz)
5	Gyűjtőfúvóka
6	Gyűjtőcsövek
7	Gyűjtőventilátor
8	Gyűjtőventilátor elzárószelepe
9	Védőburkolat
10	Támasztókerekek, állítható (4 db)



## 5. A munkavégző adapter csatlakoztatása

A munkavégző adapter rakodógéphez történő csatlakoztatása gyors és egyszerű, de körültekintően kell elvégezni. A munkavégző adapter a rakodógémre van felszerelve a rakodógémen lévő gyorscsatlakozós lemez és a munkavégző adapteren lévő ellendarab használatával.

Ha a munkavégző adapter nincs reteszelve a rakodógépen, akkor leválhat a rakodógépről és veszélyes helyzetet hozhat létre. A rakodógéppel tilos haladni és a gémet soha nem szabad megemelni, amikor a munkavégző adapter nem lett reteszelve. A veszélyes helyzetek megelőzése érdekében mindig tartsa be a lentebb látható csatlakoztatási eljárást. Ne feledje a jelen kézikönyvben szereplő biztonsági előírásokat se. A munkavégző adapter az alábbiak szerint van felszerelve a rakodógépre:

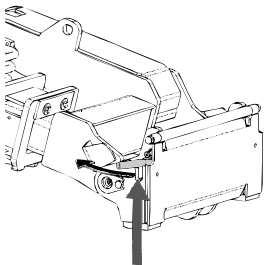


**FIGYELMEZTETÉS: Zúzódásveszély - Győződjön meg arról, hogy a be nem reteszelt munkavégző adapter nem fog mozogni és nem fog lezuhanni.** Ne maradjon a munkavégző adapter és a rakodógép közötti területen. A munkavégző adaptert csak sík területen szerelje fel.

Soha ne mozgasson és ne emeljen olyan munkavégző adaptert, amely nem lett bereteszelve.

### Avant quick coupling system:

#### 1. lépés:

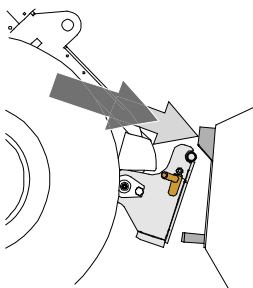


- Emelje fel a gyorscsatlakozós lemez rögzítőcsapjait és fordítsa vissza azokat, bele a nyílásba úgy, hogy a felső helyzetben reteszelődjenek.

Ha az Ön rakodógépe hidraulikus adapterreteszelő rendszerrel van felszerelve, nézze meg a következő oldalon, hogyan kell működtetni a hidraulikus reteszelést.

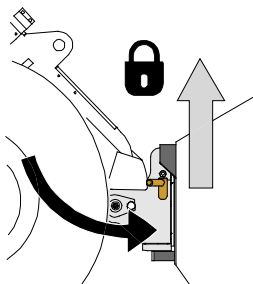
- Győződjön meg arról, hogy a hidraulikus tömlők (és az elektromos kábelkötegek, ha vannak) nincsenek útban a felszerelés közben.

#### 2. lépés:



- Fordítsa el a gyorscsatlakozós lemezt hidraulikusan egy ferdén előre álló helyzetbe.
- Vezesse rá a rakodógépet a munkavégző adapterre. Ha az Ön rakodógépe teleszkópos gémmel van felszerelve, akkor azt használhatja.
- Igazítsa össze a rakodógép gyorscsatlakozó lemezének felső csapjait úgy, hogy azok a munkavégző adapter adott tartóelemei alatt legyenek.

#### 3. lépés:

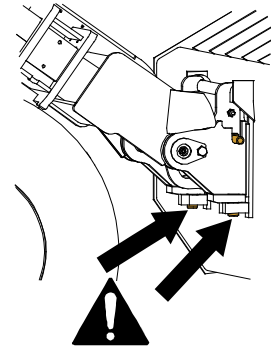


- Kissé emelje meg a gémet – húzza hátra a gémmvezérlő kart, hogy elemelje a munkavégző adaptert a talajról.
- Fordítsa el a gémmvezérlő kart balra, hogy a gyorscsatlakozós lemez alsó részét ráfordítsa a munkavégző adapterre.
- Reteszelve a rögzítőcsapokat kézzel vagy reteszelve a hidraulikus reteszelést.
- Mindig ellenőrizze mindkét rögzítőcsap reteszelődsét.**



### Leeső tárgyak veszélye - Akadályozza meg a munkavégző adapter leejtését

Az olyan munkavégző adapter, amely a rakodógépre nem reteszelt teljesen, az ráeshet a gémre vagy a kezelő irányába, vagy haladás közben beeshet a rakodógép alá, ezzel a rakodógép uralmának elvesztését okozva. Soha ne mozgasson és ne emeljen olyan munkavégző adaptert, amely nem lett bereteszelve. A munkavégző adapter mozgatása vagy emelése előtt győződjön meg arról, hogy a rögzítőcsapok az alsó helyzetben vannak és mindkét oldalon áthaladnak a munkavégző adapteren lévő rögzítőkön.



### FIGYELMEZTETÉS: Zúzódasveszély - Kerülje el a munkavégző adapter felborulását.

A be nem reteszelt munkavégző adapter túlzott döntése vagy emelése növeli a munkavégző adapter felborulásának kockázatát. Ne használja a rögzítőcsapok automatikus reteszelését, ha a munkavégző adapter a talajtól egy méternél magasabbra van felemelve. Ha a rögzítőcsapok nem térnek vissza a normál helyzetükbe a döntéskor, akkor ne döntse és ne emelje tovább a munkavégző adaptert. Engedje le a munkavégző adaptert a talajra és kézzel rögzítse a reteszelését.

## 5.1 A hidraulikatömlők csatlakoztatása és lecsatlakoztatása

Az Avant rakodógépeken a hidraulikatömlők csatlakoztatása a multiconnector rendszer használatával történik. Ha az Ön rakodógépe a szokványos gyorscsatlakozókkal felszerelt Avant 300-700 sorozatú, és át szeretne térni a multiconnector rendszerre, akkor lépjen kapcsolatba Avant forgalmazóval vagy szervizponttal az útmutatásokért és a telepítési szervizmunkákért.



**FIGYEL-  
MEZTETÉS!**

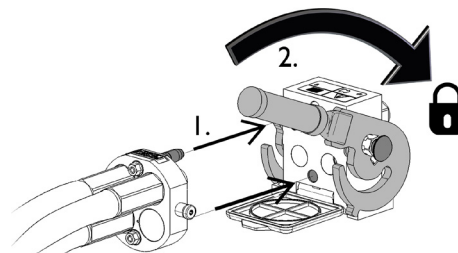
Soha ne csatlakoztasson vagy csatlakoztasson le gyorscsatlakozókat vagy egyéb hidraulikus komponenseket, miközben a segédhidraulika vezérlőkarja reteszelve van rá vagy ha a rendszer nyomás alatt áll. Ha a hidraulikus csatlakozásokat csatlakoztatják vagy szétcsatlakoztatják, miközben a rendszer nyomás alatt áll, az a munkavégző adapter nem szándékos mozgásait, vagy a nagynyomású folyadék kilövellését okozhatja, ami súlyos sérüléseket vagy égéseket okozhat. A hidraulika szétcsatlakoztatása előtt kövesse a biztonságos megállás eljárást.

## ÉRTESÍTÉS

Tartson minden szerelvényt a lehető legtisztábban; használja a védősapkákat mindkét munkavégző adapteren és a rakodógépen is. Szennyeződés, jég stb. a szerelvények használatát jelentősen megnehezíti. Soha ne hagyja a tömlőket a talajra lógva; tegye a csatlakozókat a munkavégző adapteren lévő tartóra.

### A multiconnector rendszer csatlakoztatása:

1. Az adaptercsatlakozó illesztőcsapjait igazítsa egy vonalba a rakodógép csatlakozójának megfelelő furataival. A multiconnector nem kapcsolódik össze, ha a munkavégző adapter csatlakozója fejjel lefelé van.
2. Csatlakoztassa és rögzítse a multiconnectort a karnak a rakodógép felé történő fordításával.

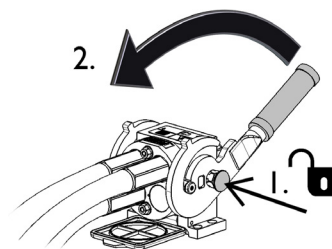


A karnak könnyedén kell mozognia egészen annak rögzítési pozíciójáig. Ha a kar nem csúszik zökkenőmentesen, akkor ellenőrizze a csatlakozó beigazítását és helyzetét, valamint tisztítsa meg a csatlakozókat. Állítsa le a rakodógépet is és engedje ki a maradék hidraulikanyomást.

### A multiconnector rendszer szétcsatlakoztatása:

Szétcsatlakoztatás előtt tegye le a munkavégző adaptert szilárd és sík felületre.

1. Kapcsolja ki a rakodógép segédhidraulikáját.
2. Miközben nyomja a kireteszelő gombot, fordítsa el a kart a csatlakozó lecsatlakoztatásához.
3. A művelet befejezése után tegye a multiconnectort a munkavégző adapteren lévő tartójára.



### Hidraulikatömlők szétcsatlakoztatása:

A szerelvények szétcsatlakoztatása előtt engedje le a munkavégző adaptert biztonságos helyzetbe egy szilárd és sík területen. Kapcsolja a segédhidraulika vezérlőkarját a semleges állásába.

## ÉRTESÍTÉS

A munkavégző adapter szétcsatlakoztatásakor mindig csatlakoztassa szét a hidraulikus csatlakozókat, mielőtt kireteszelné a gyorscsatlakozós lemezt, hogy ezzel megakadályozza a tömlősérülést és az olaj kiömlését.

### A maradvány hidraulikus nyomás leeresztése:

Amennyiben maradvány nyomás marad a munkavégző adapter hidraulikus rendszerében, gyakran előfordul, hogy szétkapcsolhatók a hidraulikus csatlakozások, de lehet, hogy a legközelebbi alkalommal nehezen lehet csatlakoztatni őket. Ha a szerelvények nem csatlakoznak, akkor le kell eresztetni a maradvány nyomást a rakodógép segédhidraulika-vezérlőkarjának elfordításával, a motor kikapcsolt állapotában. Ahhoz, hogy megbizonyosodjon róla, hogy nincs maradvány nyomás a munkavégző adapter hidraulikus rendszerében, akkor a csatlakozások szétcsatlakoztatása előtt állítsa le a rakodógép motorját és mozgassa a rakodógép segédhidraulika-vezérlőkarját előre-hátra.

## 6. Használati útmutató

Mielőtt megkezdene a munkát, még egyszer ellenőrizze a munkavégző adaptert és az üzemeltetési környezetet, valamint azt, hogy minden akadályt eltávolítottak az üzemeltetési területről. A berendezés biztonságának és legjobb teljesítményének biztosítása érdekében a berendezést és az üzemeltetési környezetet gyorsan vizsgálja meg a használat előtt.



**VESZÉLY!**

**Kirepülő tárgyak és vágásos sérülés veszélye - Ellenőrizze le, hogy minden védőpajzs fel van szerelve.** A fűnyíró használata előtt ellenőrizze le annak épségét és hogy minden védőburkolat és a gyújtóvel összefüggő alkatrész a helyén van. Tartson biztonságos távolságot a munkavégző adaptertől, amikor az működik, és maradjon távol, ha valaki más működteti a rakodógép kezelőszerveit.



**FIGYEL-  
MEZTETÉS!**

**Kirepülő tárgyak - ütődés veszélye.** Mindig tartsa be a legalább 5 biztonsági távolságot más személyektől. Ne feledkezzen meg arról, hogy a fűnyíró nagy sebességgel kirepíthet köveket, sódert vagy egyéb, a területen található tárgyakat. Ne hagyja hogy mások a működésben lévő fűnyíró közelébe menjenek. Ahol lehet, mindig kerülje a fűnyírást olyan területeken, ahol laza tárgyak vannak.



**FIGYEL-  
MEZTETÉS!**

**Kerülje a gép túlkormányzását.** Ne nyújtsa ki a teleszkópos gémet, amikor a teher megközelíti a rakodógép emelési kapacitását, vagy ha a rakodógép vízszintes helyzetben van. Ha a rakodógép terhelés-visszajelzője (ha van felszerelve) jelez, akkor nyugodtan engedje le a terhet és húzza vissza a teleszkópos gémet. Kerülje a hirtelen sebesség- vagy irányváltásokat, amikor teher van felszerelve. Szükség szerint használjon további ellensúlyokat.





## 6.1 Használat előtti ellenőrzések

- Az üzemeltetés megkezdése előtt távolítsa el a munkaterületről minden akadályt, mint amilyenek a hulladék, a nagy faágak vagy kövek, vagy jelölje meg azokat látható módon. Ellenőrizze a területet esetleges rejtett árkok, aknabúvónyílások vagy egyéb veszélyes helyek szempontjából. Ne feledje, hogy a magas fű akadályokat rejtethet.
- Állítsa be és azonos magasságban reteszelve a fűnyíró mind a négy kerekét.
- Biztosítsa, hogy a közelben álló személyek biztonságos távolságban legyenek a berendezés üzemeltetésekor. Senkinek ne hagyja, hogy belépjen a gép veszélyzónájába, vagy hogy közvetlenül a rakodógép előtt tartózkodjon. Arról is bizonyosodjon meg, hogy biztonságos-e a tolatás a rakodógéppel. Soha ne feltételezze, hogy a körülálló személyek továbbra is ott maradnak, ahol Ön utoljára látta őket. Különösen a gyermekeket vonzza a mozgó berendezés.
- Ellenőrizze a munkavégző adapter és a rakodógép általános állapotát, és ellenőrizze, van-e hidraulikaolaj-szivárgás. A munkavégző adaptert tilos használni, ha hiba van a rakodógép vagy a munkavégző adapter hidraulikus rendszerében. Karbantartási útmutatásokért lásd a következő fejezetet: 7.
- Csak akkor üzemeltesse a munkavégző adaptert és a rakodógép kezelőszerveit, amikor a vezetőülésben ül. Biztosítsa, hogy a rakodógép és a munkavégző adapter használata biztonságosan és rendeltetésszerűen történjen. Ne hagyja, hogy gyermek kezelje a berendezést.
- Soha ne üzemeltesse a rakodógépet vagy a munkavégző adaptereket, miközben alkohol, drogok, olyan gyógyszerek hatása alatt áll, amelyek befolyásolhatják az ítélőképességet vagy álmoságot okoznak, vagy ha orvosilag egyéb módon nem alkalmas a berendezés működtetésére.
- Ne feledkezzen meg a biztonságos munkavégzési módszerekről és feleslegesen ne hagyja el a vezetőülést.

### ÉRTESÍTÉS

Minden egyes használat előtt ellenőrizze le a fűnyíró működését, és biztosítsa, hogy a pengék és a gyújtórotor szabadon tudjon forogni. Ellenőrizze le, hogy nincs madzag vagy egyéb idegenanyag rátekeredve a pengékre, és hogy az úszórudazat a rendeltetésének megfelelően tud mozogni.



**FIGYEL-  
MEZTETÉS!**

**Ne gázoljon el senkit - Vezetés előtt ellenőrizze a környezetet.** Mindig abba az irányba nézzen, amerre a rakodógép mozog. Tolatás előtt mindig biztosítsa, hogy a közelben álló személyek, különösen a gyermekek biztonságos távolságban legyenek, hogy ne történjen tolatási baleset.



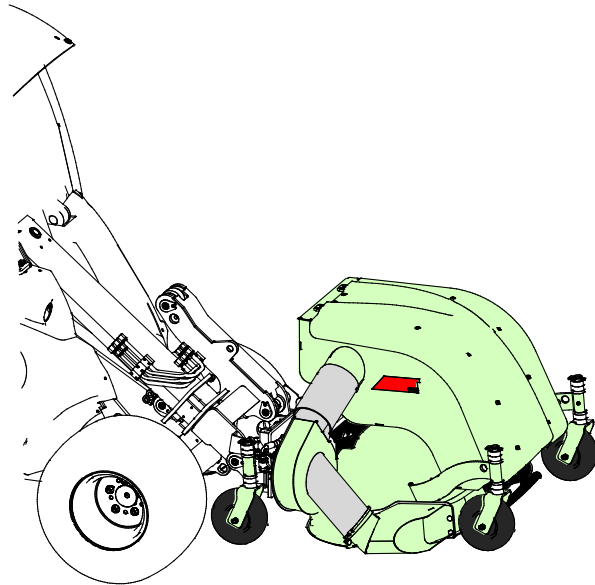
**FIGYEL-  
MEZTETÉS!**

**Borulásveszély - Kerülje a túlterhelést és a nehéz terhet tartsa közel a géphez.** Mindig használja a biztonsági övet.

Figyeljen oda arra, hogy a nehéz teher vagy a rakodógép és a teher súlypontja közötti nagy távolság befolyásolja a rakodógép kiegyensúlyozását és kezelését. További ellensúlyok használata javasolt, különösen a kisebb rakodógép-modellek üzemeltetésekor. A keréksúlyok használata javasolt a 200-as széria rakodógépei esetén. Nehéz terhekkal a teleszkópos gémet visszahúzott állapotban kell tartani a rakodógép mozgásakor.

## 6.2 Szállítási helyzet

Amikor a rakodógéppel halad, tartsa a fűnyírót a talajtól elemelve és kissé hátra döntve.



## 6.3 A fűnyíró használata

Mielőtt elindítaná a fűnyírót, igazítsa be és állítsa be a helyes üzemi magasságára. Az úszógémes rendszerre és a beállításokra vonatkozóan nézze meg az alábbi fejezeteket.

### A fűnyíró elindítása:

	<p>Húzza a rakodógép segédhidraulika-vezérlőkarját a reteszelődségi helyzetébe (vagy használja a joystick elektromos gombjait, ha van felszerelve) a fűnyíró üzemeltetéséhez.</p> <p>Álljon meg úgy, hogy a kart visszaengedi a semleges helyzetébe.</p> <p>Amikor nem végez fűnyírást, engedje vissza a kart a semleges helyzetébe.</p>
	<p>A fűnyíró csak a rendeltetés szerinti működési irányába fog forogni. A segédhidraulika fordított irányának nincs rá hatása.</p>



**FIGYEL-  
MEZTETÉS!**

**A figyelmetlen üzemeltetés sérülést okozhat Önnek és a környéken lévőknek - Mindig tartsa uralma alatt a rakodógépet.** Egy nagyteljesítményű fűnyíró üzemeltetéséhez a kezelő teljes figyelmére szükség van. Ne végezzen figyelem elterelésre alkalmas tevékenységet üzemeltetés közben, mint például mobiltelefonok használata.

**Javasolt üzemeltetési sebesség és maximálisan megengedett olajáram:**

- Úgy állítsa be a motor fordulatszámát, hogy a rakodógép segédhidraulika-árama a fűnyíróhoz előírt tartományon belül legyen. A túl kis áram nem forgatja meg a jó fűnyírási eredményhez elégséges sebességgel a pengéket. A helyes áram biztosítja, hogy a pengék elég gyorsan forogjanak a jó eredményhez. A túl nagy beállított érték azonban túl nagy rezgést és zajt okoz, valamint megsérülhet a fűnyíró. Általában csak az 1 szivattyús beállítást kell használni (olyan rakodógépeken, ahol választható).
- A haladási sebességet a vágási magassághoz, a fűfajtához és egyéb körülményeknek megfelelően állítsa be, hogy biztosítsa a szép vágási eredményt. Kövesse figyelemmel a terhelést és a fűnyíró forgási fordulatszámát azzal, hogy hallgassa a hangjának változását.

**ÉRTESÍTÉS**

A munkavégző adaptert úgy üzemeltesse, hogy a hidraulikaáramot a javasolt tartományon belül tartja. Soha ne lépje túl a hidraulikus energia maximális bemenetét.

**A legjobb eredmény érdekében:**

- Kerülje a nedves fű nyírását. A nedves vagy vizes fű felgyűlhet a burkolat alatt, fokozatosan csökkentve a fűnyíró teljesítményét.
- Tartsa jó állapotban a pengéket, és tartsa tisztán a fűnyírót. Az éles pengék növelik a hatékonyságot és javítják a vágás minőségét.
- Lehetőleg ne vágjon egy menetben túl sokat. Általában egy menetben nem kell többet levágni a fű hosszának egy harmadánál. A magas fű fokozatos vágást igényel, fokozatosan egyre alacsonyabb vágási magassággal.
- Nem javasolt a tolatva végzett fűnyírás, mivel a rakodógép kerekei közvetlenül a vágás előtt összetömörítik a fűvet a tolatás alatt.

**ÉRTESÍTÉS**

Fontos, hogy az úszógémes rendszert a jelen kézikönyvben leírtak szerint állítsa be. Ellenkező esetben a pengék esetleg nem fordulnak el, vagy a fűnyíró nem követi megfelelően a talajt.

**ÉRTESÍTÉS**

Azonnal állítsa meg a fűnyírót, ha rendellenes zajt, rezgést hall, vagy azt észleli, hogy a pengéket vagy a gyújtót valami akadályozza. Keresse meg az okát, mielőtt folytatná a használatát.



Ha túl nagy sebességgel üzemelteti a munkavégző adaptert, akkor az anyag kirepülhet a munkavégző adapterből, vagy kárt okozhat, ami személyi sérüléshez vezethet. Lásd ebben a kézikönyvben a javasolt bemeneti áramot.



Soha ne hagyja felügyelet nélkül a működő berendezést. Csak akkor indítsa el a munkavégző adaptert, ha készen áll a használatra. Ne lépjen a berendezés közelébe, amikor valaki más kezeli a rakodógép kezelőszerveit.

## 6.4 Munkavégzés egyenetlen talajon

Különös odafigyelésre van szükség, amikor a berendezést lejtős terepen és lejtőkön használja. Haladjon lassan, különösen a lejtős, egyenetlen vagy csúszós felületeken, és kerülje a hirtelen sebesség- vagy irányváltoztatásokat. A rakodógép vezérlőkarjait óvatos és rángatásmentes mozdulatokkal kezelje. Ügyeljen az árkokra, a talajban lévő lyukakra és egyéb akadályokra, mivel ha megüt egy akadályt, amiatt a rakodógép felborulhat.

Lejtős területen nem érhető el a maximális emelési kapacitás. Vízszintesen megdőntött terepen a terhet tilos magasra emelni. A rakodógép vázkeretének csuklóját egyenesen kell tartani a nehéz terhek emelésekor. Ha emelés közben a terhet elfordítják, az befolyásolja a rakodógép stabilitását és esetleg a gép felborulásához vezet.

A lejtőkön egyenesen felfelé vagy lefelé haladva nyírja a fűvet, keresztben ne. Kerülje a lejtőn történő indulást és megállást. Különösen legyen figyelmes, amikor irányt vált a lejtőn.

Ha a gumiabroncsok elveszítik a tapadást, állítsa le a fűnyíró pengéit és lassan folytassa egyenesen lefelé a lejtőn. Ne nyírjon fűvet szakadékok, árkok vagy töltések mellett. Ha egy kerék átlép a szikla vagy az árok szélén, vagy ha az út széle leomlik, a rakodógép hirtelen felborulhat.

## 6.5 OptiFloat®

A munkavégző adapter fel van szerelve egy mechanikus úszógémes rendszerrel, amely lehetővé teszi az egyenetlen területeken történő hatékony üzemeltetést. Az úsztatás arra a rudazatra vonatkozik, amely lehetővé teszi, hogy a munkavégző adapter kövesse a talaj körvonalát a rakodógém mozgatása nélkül. Az OptiFloat® lehetővé teszi a munkavégző adapter oldalra billentését is, és kiküszöböli a rakodógém úsztatásának szükségét.

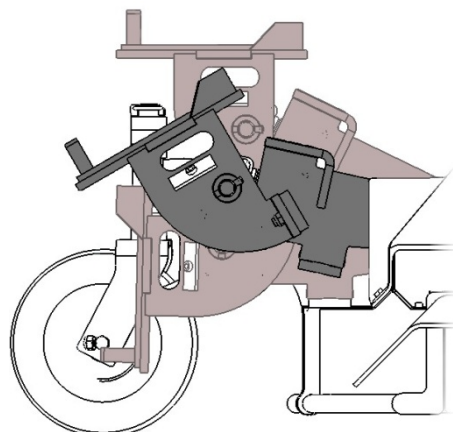
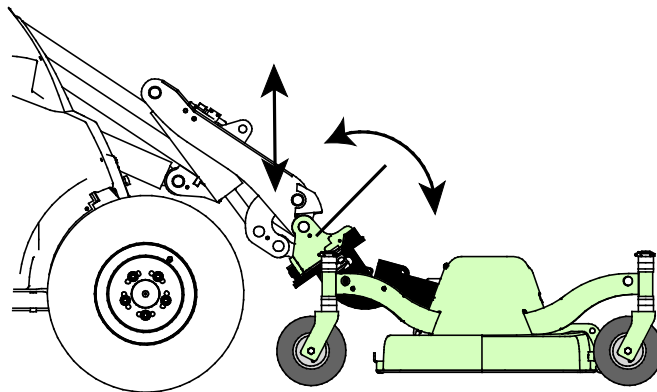
### **Beállítás a helyes üzemeltetési helyzetbe:**

Amikor készen állunk a használatra, az úsztatást a rakodógém kezelőszerveivel állítjuk be, a vezetőülésben ülve.

Az Optifloat rudazatának helyes kiindulási pozícióba történő beállításához:

- A rakodógémet és annak csatlakozólemezt állítsa körülbelül az úszórudazat végállásai között középre.
- A szomszédos ábrán a középső helyzet jelzi a helyes kezdeti beállítást.

Az úsztatás üzemeltetését nagyban befolyásolja annak beállítása. Ha az úsztatást nem állították túl magasra, a munkavégző adapter könnyen a levegőben lebegve maradhat. Ha túl alacsony, a rakodógép első kerekei könnyen elemelkedhetnek a talajról.



**ÉRTESÍTÉS**

Amikor a fűnyíró úszórudazatát beállítja a helyes üzemi helyzetbe, akkor ne nyomja erősen a munkavégző adaptert a talajra a rakodógémmel, hogy az nehegy megsérüljön. A rakodógém emelő és billentő mozgásait egyaránt óvatosan kezelje.

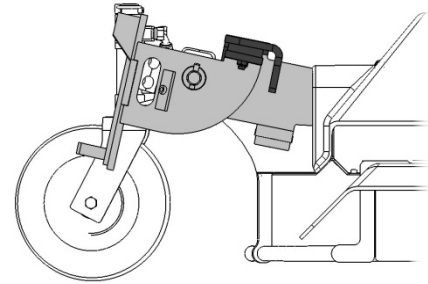
### 6.5.1 Biztonsági szelep

Biztonsági okból a munkavégző adapter fel van szerelve egy szeleppel, amely megakadályozza a munkavégző adapter használatát, amikor azt elemelték a talajról. A szelep megállítja a munkavégző adapter hidraulikus motorjához menő hidraulikaáramot, amikor a munkavégző adapter fel van emelve vagy ha az úsztatás túl alacsonyra lett állítva. Egyenetlen talajon a biztonsági szelep túl gyakran működésbe léphet, ezért a helyes úsztatási pozíció beállítása fontos a munkavégző adapter helyes üzemeléséhez.

**ÉRTESÍTÉS**

Amikor a rudazat az ábrán jelzett pozícióba van állítva, a motor nem fordul el, mert a biztonsági szelep aktiválva van. A rakodógém gyorscsatlakozós adaptercsatoló lemezét megfelelő mértékben előre kell billenteni.

Az úsztatási pozíciót le kell ellenőrizni, ha a motor egyáltalán nem fordul el, vagy ha csak egyenetlenül forog, amikor a rakodógép segédhidraulika vezérlőkarja bekapcsolt állapotban van reteszelve.



Rendszeresen ellenőrizze a biztonsági szelep működését. Billentse fel (kanál betöltési iránya) a gyorscsatlakozós adaptercsatoló lemezét, hogy aktiválja a szelepet. A motornak meg kell állnia, ha egyszer a rudazat teljesen el van billentve. Soha ne üzemeltesse a munkavégző adaptert, ha a szelep hibás. Szükség esetén értesítse a szervizt.

## 6.6 Vágásmagasság beállítása

A vágási magasság a csapágyazott kerekek függőleges tengelyein lévő műanyag perselyekkel beállítható. Nem kell lecsatlakoztatni fűnyírót a rakodógépről a magasság beállítása közben. A magasság beállításához:

1. Kissé emelje el a talajról a munkavégző adaptert a rakodógéppel, és állítsa le a motort.
2. Vegye ki a sasszeget a csapágyazott kerék függőleges tengelyéből. Húzza le a kereket a tartójáról.
3. Tegyen át néhány műanyag perselyt a konzolon felülről a konzol alá, vagy fordítva, attól függően, hogy felemelni vagy leengedni szeretné a fűnyírót.
4. Nyomja vissza a tengelyt a konzolon át, és szerelje vissza a sasszeget.
5. Ismétlje meg a 2–4. lépést minden egyes keréknél. Bizonyosodjon meg róla, hogy minden kerék azonos magasságra van beállítva.



### ÉRTESÍTÉS

Kétféle vastagságú műanyag persely létezik (10 és 20 mm) az üzemeltetési magasság még pontosabb beállításához. Állítson be minden kereket azonos magasságra.

## 6.7 A levágott anyag kezelése

A gyűjtő kikapcsolható, hogy a fűnyírót szárzúzóként lehessen üzemeltetni.

Üzemelési mód	A használat módja
Gyűjtés	Standard beállítás
Szárzúzás*	Gyűjtő kikapcsolva
Oldalsó kidobó	<i>A fűnyírónak a feljogosított szerviz által elvégzett, oldalsó kidobásra történő teljes átalakítása nélkül nem lehetséges.</i>

### Gyűjtés (standard konfiguráció):

A gyűjtő üzemmód mindig be van kapcsolva, amikor a gyűjtőegység fel van szerelve és a gyűjtőventilátor vezérlőkarja a bekapcsolt helyzet felé van állítva, ahogy az a mellékelt ábrán látszik.

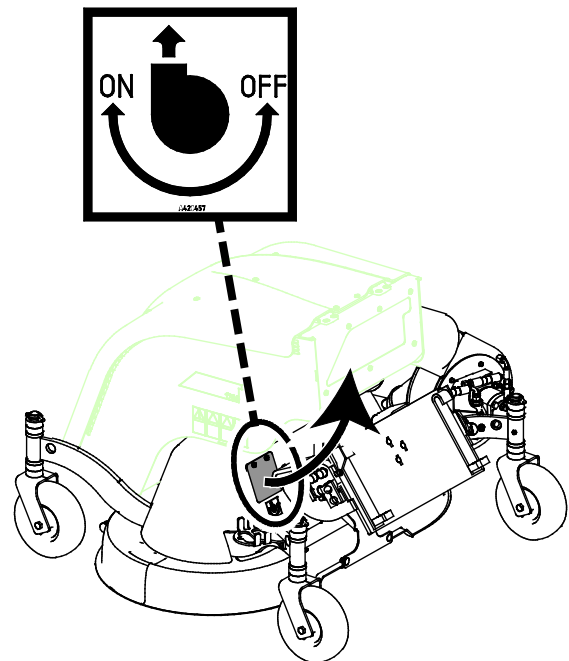
További információkért nézze meg a Gyűjtőegység című fejezetet is.

### Szárzúzás (gyűjtő letiltva):

A szárzúzás lehetővé teszi, hogy az aprított levágott anyagot a talajon hagyjuk, ha a gyept elég gyakran nyírják. A szárzúzó üzemmód akkor működik a legjobban, ha száraz a fű, illetve amikor nem vágnak le túl sok fűvet egyszerre.

A szárzúzó üzemmód gyorsbeállítása praktikus az időnként történő használat esetén, amikor a gyűjtőre nincs szükség.

A fűnyíró szárzúzó üzemmódba történő állításához teljesen kapcsolja a vezérlőkart a kikapcsolt helyzetbe.



### ÉRTESÍTÉS

Ha a gyűjtő ki van kapcsolva, a fűnyíró kevesebb hidraulikaáramot igényel. A kompenzáláshoz csökkentse a rakodógépmotor fordulatszámát.



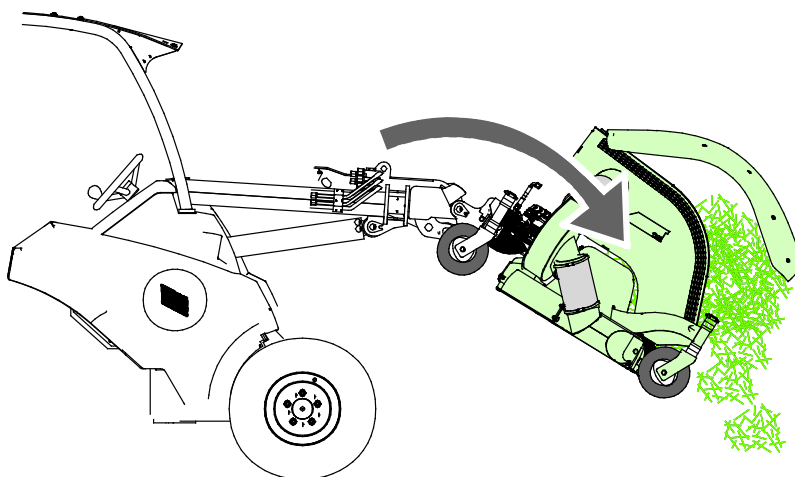
**FIGYELMEZTETÉS!** A gyűjtőszerelvény a fűnyíró létfontosságú védőpajzsa, és tilos eltávolítani. Ne módosítsa a fűnyírót. A gyűjtőegység és az ahhoz kapcsolódó alkatrészek teljes leszerelését szakképzett szerelőnek kell elvégezni. Ha a fűnyírót normál, nemgyűjtős fűnyíróvá kell átalakítani, akkor tájékoztatásért és alkatrészekért vegye fel a kapcsolatot az Avant szervizzel.

## 6.8 A gyűjtődoboz ürítése

A fűnyíró üzemeltetése közben folyamatosan figyelje a gyűjtődoboz töltődését, és ha már majdnem megtelt, állítsa le a fűnyírót, hogy megelőzze a gyűjtőventilátor eltömődését. Menjen az ürítési helyre és nyissa ki a doboz ajtaját.

A gyűjtődoboz az automatikusan kinyíló fedélen keresztül kiürül:

- Menjen az ürítési helyre és emelje fel a fűnyírót.
- Óvatosan billentse előre a fűnyírót, a fedél kinyílik és az összegyűjtött anyag kihullik



A gyűjtő kiürítéséhez emelje fel a fűnyírót és óvatosan billentse előre. A levágott anyag a fűnyírás során gyakran összetömörödik egy csomaggá, és a dobozt száraz körülmények között könnyű kiüríteni. Ha bármilyen levágott anyag marad a fűnyíróban, akkor engedje le a fűnyírót, állítsa le a rakodógép motorját és kézzel távolítsa el a gyűjtődobozban maradt levágott anyagot. Ne haladjon a rakodógéppel nyitott ajtóval és ne rázza meg gyorsan a fűnyírót.



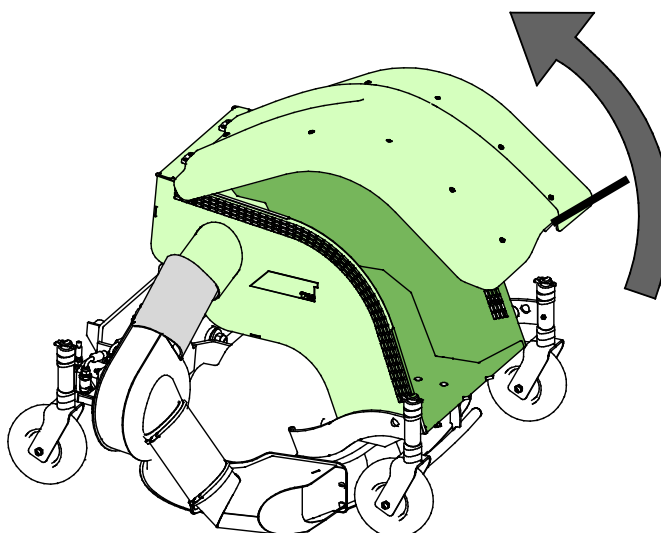
**FIGYELMEZTETÉS!** Kerülje el a mozgó fűnyíró miatti zúzódást - Ne nyúljon bele a felemelt fűnyíró gyűjtődobozába. A fűnyíró hirtelen megmozdulhat az úszómechanizmus miatt. Engedje le a fűnyírót a talajra, kövesse a biztonságos megállás eljárást.

### ÉRTESÍTÉS

A fűnyíró tisztán tartásához a használat után amint lehet, ürítse ki a gyűjtődobozt.

Szükség esetén a gyűjtő kinyitható az első fedél felemelésével.

A fedélnek nincs reteszelőrendszere.





## 6.9 Eltömődés eltávolítása

Valószínűtlen, hogy a fűnyírófedél normál üzemelés közben eltömődjön. Azonban ha nedves fűvet nyír vagy ha túl nagy sebességgel halad, a gyújtófúvóka vagy a gyújtócsövek eltömődhetnek. Ha eltömődés következik be, csökkentse a haladási sebességet és ellenőrizze a fűnyírófedelet is, szükség esetén pedig tisztítsa meg. A fűnyíró maximálisan megengedett hidraulikaáramon történő üzemeltetéséhez növelje a motor fordulatszámát.



**VESZÉLY! Vágásos sérülés veszélye - Váratlan indulás.** Ha a rakodógép segédhidraulikája bekapcsolva maradt, az eltömődés kitisztítása váratlanul elindíthatja a fűnyírót közvetlenül az eltömődés eltávolítása után.

Mindig a biztonságos megállási eljárást követve állítsa meg a rakodógépet, mielőtt a fűnyíró közelébe menne. Soha ne nyúljon a fűnyírófedélhez, ha a fűnyíró vagy annak pengéi mozoghatnak.

A balesetek elkerülése érdekében a rakodógép segédhidraulika-vezérlőkarját kapcsolja a semleges állásába, állítsa le a rakodógép motorját és mindig engedje le a maradványnyomást, mielőtt a munkavégző adapter közelébe menne.



**FIGYELMEZTETÉS! Vágásos sérülés veszélye - Mielőtt a gyújtó alkatrészeit kezelné, győződjön meg arról, hogy a gyújtóventilátor le van tiltva.** Mielőtt eltávolítaná a gyújtócsöveket vagy elérné a gyújtóventilátort, csatlakoztassa szét a hidraulikatömlőket.

- A forgási sebesség kellően magas értéken tartása és a nagy igénybevételt jelentő feltételek mellett a haladási sebesség alacsonyan tartása elengedhetetlen az eltömődések megakadályozása szempontjából. Tartsa tisztán a berendezést, hogy az anyag ne ragadjon rá.
- A nedves, vastag és hosszú fű a pengék köré tekeredhet, ha túl gyors a haladási sebesség. Ha magas vagy nedves szénát nyír, az egyenletes eredményhez egynél több menetre lehet szükség. A vágási magasság magasabbra történő állítása vagy a megemelt üzemeltetési magasságban történő használat is segít elkerülni az eltömődéseket.
- Ha eltömődés jelentkezik, azt kézzel, megfelelő szerszámokkal kell kitisztítani. Tartsa be a biztonságos megállási eljárást, mielőtt a fűnyíró közelébe menne.

## 6.10 Gyűjtőegység

A gyűjtőfúvóka és a gyűjtőventilátor tisztítása fontos a zökkenőmentes működésükhöz. Ha szennyezett a fúvóka, a fű elkezd ráragadni és esetleg eltömíti a ventilátort. A szennyezett ventilátor forgórésze elveszíti az egyensúlyát is. A kiegyensúlyozatlan forgórész károsíthatja a ventilátor hidraulikus motorját, tehát rendszeresen és gondosan tisztítsa meg a forgórészt.

### **ÉRTESÍTÉS**

- A ventilátor forgórészének tisztításához először távolítsa el a gyűjtőcsöveket, majd egyenként tisztítsa meg a forgórész lapátjait, miközben a forgórészt kézzel elforgatja.
- Ellenőrizze a gyűjtőcsöveket és ezeket is tartsa tisztán. A sérült, szivárgó csövek jelentősen csökkentik a gyűjtő teljesítményét.
- Ha a forgórész a tisztítás után kiegyensúlyozatlan marad, akkor megsérülhet. A sérült forgórészt meg kell javítani vagy ki kell cserélni, hogy megelőzzük a hidraulikus motor sérülését. Ebben az esetben forduljon Avant szervizhez.

## 7. Karbantartás és szervizelés

A munkavégző adaptert úgy tervezték, hogy a lehető legkevesebb karbantartást igényelje. A folyamatos karbantartás magában foglalja a rendszeres tisztítást és kenést, valamint a munkavégző adapter állapotának figyelemmel követését. A leereszkedő gépkatrészek miatti zúzódásveszély következtében minden karbantartási munkát akkor kell elvégezni, amikor a mozgó alkatrészek teljesen leereszkedtek, és a munkavégző adapter sík felületen leereszkedett a talajra.



**VESZÉLY!**

**Zúzódásveszély - Soha ne lépjen felemelt munkavégző adapter alá.** Győződjön meg arról, hogy a munkavégző adapter minden karbantartási munka alatt megfelelően meg van támasztva. Soha ne lépjen felemelt munkavégző adapter alá. A rakodógém váratlanul leereszkedhet a karbantartás során, ami zúzódásból vagy ütődésből adódó súlyos sérüléseket okoz még akkor is, ha a rakodógép motorja nem jár. Minden karbantartási és szervizelési munkát akkor kell elvégezni, amikor a munkavégző adapter biztonságos helyzetbe leereszkedett.

### 7.1 A hidraulikus komponensek vizsgálata

Akkor ellenőrizze a hidraulikatömlők és hidraulikus komponensek állapotát, amikor a motort leállították és a nyomás távozott. Ne használja a berendezést, ha szivárgást észlelt a munkavégző adapter vagy a rakodógép hidraulikus rendszerében. A kiáramló hidraulikafolyadék a bőrbe hatolhat és súlyos sérüléseket okoz. Azonnal kérjen orvosi segítséget, ha hidraulikafolyadék hatolt át a bőrén. Minden hidraulikaolajjal érintkező testrészt alaposan mosson meg vízzel és szappannal. A hidraulikaolaj a környezetre is káros és bármilyen, a környezetbe történő szivárgást meg kell akadályozni. Minden szivárgást az észlelése után azonnal ki kell javítani. A legkisebb szivárgás is gyorsan erőteljessé válhat. A munkavégző adaptert csak olyan fajtájú hidraulikaolajjal üzemeltesse, amely az Avant rakodógépekben elfogadott.



**VESZÉLY!**

**Nagy nyomású folyadék bőrbe fecskendeződésének veszélye - Engedje le a nyomást a karbantartás előtt.** Soha ne kezelje akkor a hidraulikus alkatrészeket, amikor a hidraulikus rendszer nyomás alatt áll, mivel eltörhet vagy meglazulhat egy szerelvény, és a kiszabaduló olaj súlyos sérüléseket okozhat. Ne használja a berendezést, ha hibát észlelt a hidraulikus rendszerben.



Szemrevételezéssel ellenőrizze a tömlőket repedések és kidörzsölődés szempontjából. Ha szivárgás jeleit észleli, a komponens ellenőrzéséhez tartson oda egy kartonpapír darabot arra a helyre, ahol a szivárgást gyanítja. Ne kézzel keresse meg a szivárgást. Kövesse figyelemmel a tömlők kopását, és hagyja abba a használatot, ha bármelyik tömlő külső rétege lekopott. Ellenőrizze a tömlők elvezetését. Igazítsa be a tömlőbilincseket, hogy elkerülje a tömlők kidörzsölődését. A tömlők üzemi élettartama korlátozott. Az üzemeltetési körülményektől függően minden tömlőt legfeljebb 3–5 év használat után alaposan meg kell vizsgálni, és szükség esetén újakra ki kell cserélni.

Ha bármilyen hibát talál, az azt jelenti, hogy a hidraulikatömlőt vagy komponenst ki kell cserélni és a berendezést a megjavításáig nem szabad használni. Pótalkatrészek a legközelebbi AVANT forgalmazónál vagy feljogosított szervizpontnál kaphatók. Ha Önnek nincs megfelelő ismerete és tapasztalata a hidraulikus szerelvényekkel kapcsolatban, illetve a javítás biztonságos elvégzésére vonatkozóan, akkor a javítási munkát hagyja professzionális szerelőkre.

### ÉRTESÍTÉS

Rendszeresen tisztítsa meg a rakodógép olajhűtőjét. További útmutatásokat lásd a rakodógép kezelési kézikönyvében. A túlmelegedő olaj csökkenti a munkavégző adapter és a rakodógép teljesítményét, valamint befolyásolja azok hidraulikus komponenseinek üzemi élettartamát.

## 7.2 A fűnyíró tisztítása és kenése

A száradó fű összegyűlhet és csökkentheti a fűnyíró teljesítményét, ezért minden egyes használat után el kell távolítani. A fűnyíró burkolatát csak kézzel szabad tisztítani, hogy elkerüljük a csapágyak sérülését. Állítsa meg a rakodógépet és csatlakoztassa szét a hidraulikus csatlakozásokat, majd távolítsa el a fűvet egy pálcával vagy kefével. Ha nagynyomású mosóberendezést használ, akkor ügyelni kell, hogy ne permetezzen rá a csapágyakra és a hidraulikus alkatrészekre.

### ÉRTESÍTÉS

A fűnyírókat csak akkor szabad nagynyomású mosóberendezéssel tisztítani, ha alacsony nyomást használ és nem permetez rá a csapágyakra, illetve a hidraulikus komponensekre. Ha a csapágyakra nagy nyomással rápermeteznek, attól megsérülhetnek.

A Gyűjtős fűnyíró 1200 modellen csak a függőleges keréktámasztó konzolokon vannak kenési pontok. Ezekre évente 1–3 alkalommal kenjen egy kevés gépszírt. Zsírzás előtt tisztítsa meg a zsírzószem végét és egyszerre csak kis mennyiségű zsírt adjon hozzá. Az összes zsírzószem szabványos R1/8" méretű. A sérült zsírzószemeket cserélje ki. A fűnyírópengék csapágyai nem igényelnek karbantartást, és nem lehet őket megszírozni. Az úszórudazat általában nem igényel kenést, de ha szükségesnek látja, akkor kenjen olajat a rudazat csatlakozási pontjaira.

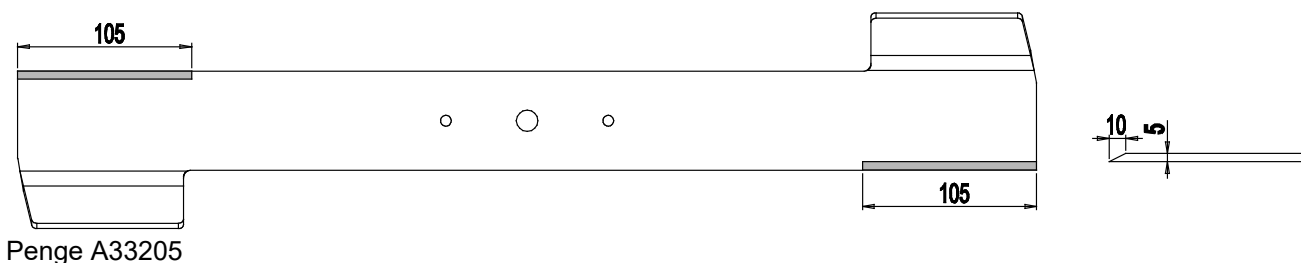
## 7.3 A vágópengék élezése és cseréje

A pengék a normál használat során elkopnak és állapotukat néhány használat után újra ellenőrizni kell. Ha a fűnyíróburkolat tiszta, az annak a jele, hogy élettelenek vagy sérültek a pengék, beleértve az alábbiakat is:

- Romlik a vágás minősége, ami egyenetlen vágást eredményez, eltépődnek a fűszálak, vagy fűnyírás után a fű sárgás lesz
- Csökkenő teljesítmény / nagyobb teljesítményigény
- Nagyobb rezgés vagy zaj

Minden elkopott penge megélezhető, de ha mély barázdák, repedések, köfelverődés nyomai vagy hasonló sérülési jelek látszanak, akkor a pengéket újakra kell cserélni. Az egyensúly megtartása érdekében minden pengéfelületet azonos módon élezzen meg.

Ne élezze meg túl élesre a pengéket, mert a készszerűre megélezett pengék nagyon gyorsan lekopnak. Ne feledje, hogy a penge hőmérsékletének az élezés során a lehető legállandóbbnak kell maradnia. Az élezés alatt a túl nagy hő gyengíti az acél tartását és rontja kopásállóságát. Élezés után ellenőrizze a pengék kiegyensúlyozását. Csak az eredetiekkel azonos pengéket használjon. Kizárólag eredeti pótalkatrészeket használjon. Ne feledkezzen meg a pengék élezési területének hosszáról, ahogy az alábbi ábrán látszik.



Penge A33205

## ÉRTESÍTÉS

Ha a pengéken nagy barázdák vagy repedések vannak, vagy ha túlságosan elkoptak vagy egyenetlenül koptak, akkor minden pengét ki kell cserélni. Mindig egy időben élezzen meg vagy cseréljen ki minden pengét.



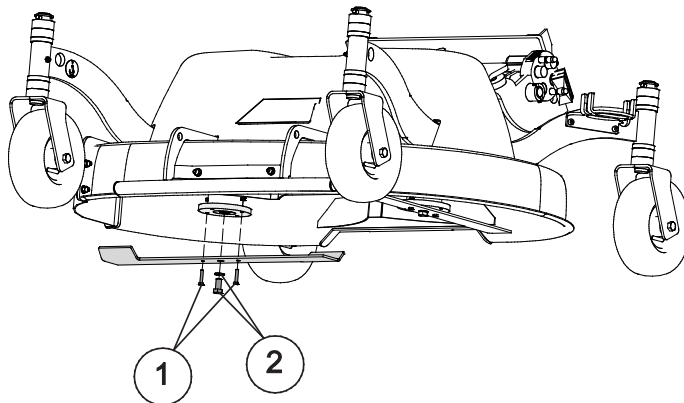
A pengékkel kapcsolatos műveletekhez mindig használjon jó védőkesztyűt. Biztosítsa, hogy a fűnyíró megfelelően legyen megtámasztva a vizsgálat alatt és amikor a pengéket cserélik.

### 7.3.1 A pengék rögzítése

A pengék egy központi csavarral és két nyírócsavarral vannak rögzítve. A pengék és a fűnyíró csapágóinak védelme érdekében a nyírócsavarok elszakadnak vagy elgörbülnek, amikor a pengék kőnek vagy más nehéz tárgynak ütköznek.

Miután a pengék erőteljesen nekiütköztek valaminek, a nyírócsavarokat és a pengék időzítését le kell ellenőrizni. A nyírócsavarokat újakra kell kicserélni, ha deformáció jeleit mutatják.

1. Két nyírócsavar, szokásos 8.8 M6x25 besorolású, műanyag betétes önzáró anyával rögzítve.
2. Központi csavar záróalátéttel. A pengék fűnyíróra történő visszaszerelésekor záróalátétet kell felhelyezni minden egyes csavar alá.



## ÉRTESÍTÉS

Ha a pengéken nagy barázdák vagy repedések vannak, vagy ha túlságosan elkoptak, akkor azokat ki kell cserélni. A pengékkel kapcsolatos műveletekhez mindig használjon jó védőkesztyűt.

## ÉRTESÍTÉS

A pengék kicserélésekor a rögzítőcsavarokat és anyákat újakra kell kicserélni.



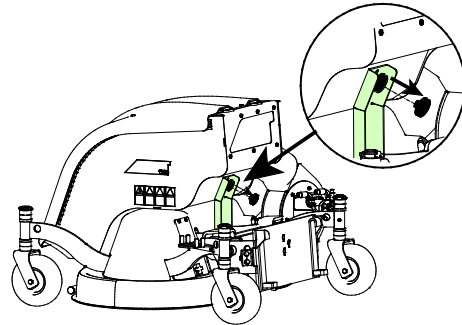
Ellenőrizze le, hogy minden penge biztonságosan rögzül és egyik penge sem hiányzik. A laza, sérült vagy hiányzó pengék miatt a fűnyíró irányából darabok fognak kirepülni. A pengék rögzítésére kizárólag önzáró anyákat használjon.

## 7.4 A meghajtó ékszíj ellenőrzése és megfeszítése

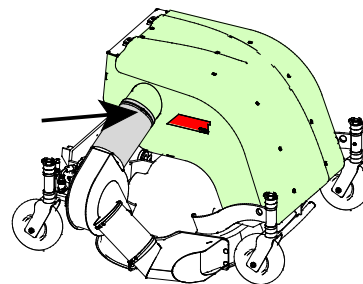
**Ahhoz, hogy hozzáférjen a meghajtó ékszíjhoz, billentse oldalra a gyújtódobozt és nyissa ki a fedelét:**

1. Távolítsa el a kézi anyát a gyújtódoboz hátsó oldaláról

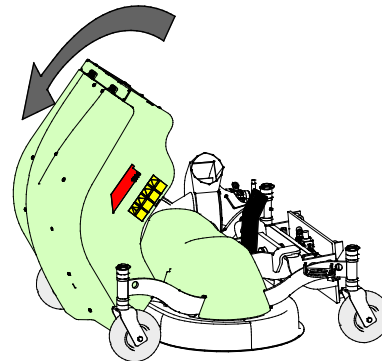
Biztosítsa, hogy a gyújtó előzőleg ki legyen ürítve



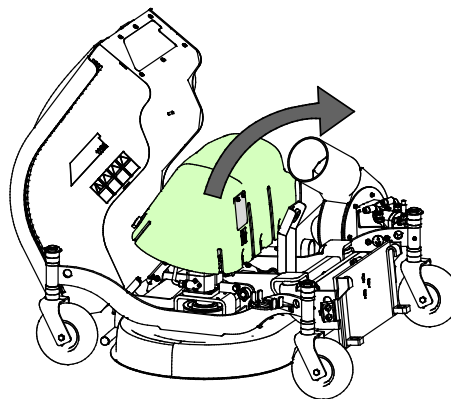
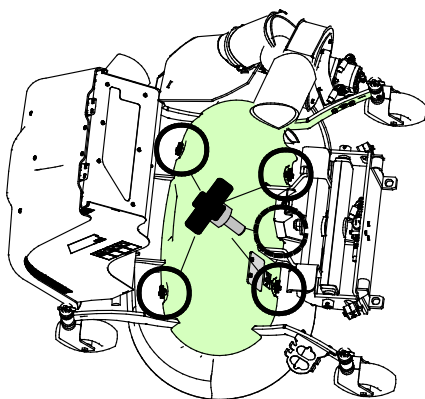
2. Oldja le a felső gyújtócsövet a gyújtódobozról



3. Mindvégig ellenőrzött módon billentse előre a gyújtódobozt



1. A szíjhoz való hozzáféréshez oldja le az 5 csavart, amelyek a fedelet a helyén tartják.
2. Emelje le a fedelet.

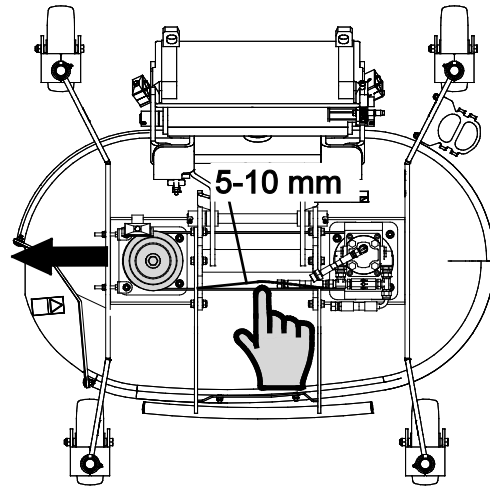


## A szíjfeszítés ellenőrzése:

A meghajtó ékszíj megfeszítését és állapotát legalább évente le kell ellenőrizni, minden egyes fűnyírási szezon kezdetén, és a használatától függően a szezon alatt néhányszor. A felhasználó számára nem feltétlenül nyilvánvaló, ha a szíj nincs helyesen meghúzva, de a hirtelen megcsúszás vagy a szíjszakadás veszélyes helyzethez vezethet, illetve károsíthatja a fűnyírót vagy a pengéket.

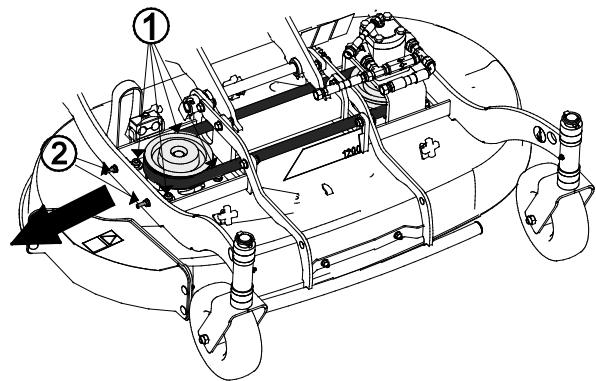
Az ékszíj ellenőrzéséhez vegye le a védőburkolatot a fűnyíró tetejéről.

- Vízszintesen nyomja meg az ékszíjat a szíjtárcsák közötti leghosszabb részénél, körülbelül 50-80 N erővel. Ez körülbelül 5-8 kg súly erejének felel meg.
- A szíjnak körülbelül 5-10 mm távolságot kell elmozdulnia, amikor vízszintesen megterhelik. Ellenőrizze le, hogy a szíj megfeszítése helyes, de nincs meghúzva túl nagy mértékben sem.
- Szemrevételezve ellenőrizze a szíj állapotát. Ha a szíj egyértelműen elhasználódott, vagy levált az anyagaga, akkor ki kell cserélni.



Szükség esetén a szíj a szíjtárcsa elmozdításával beállítható.

1. Lazítsa meg a négy csavart, amelyek a szíjtárcsa talapzatát a szíj végénél tartják.
2. Húzzon meg 2 csavart, hogy az ékszíj megfeszítése helyes legyen.
3. Húzza meg a négy rögzítőcsavart. Ellenőrizze újra a szíjfeszítést.
4. Helyezze vissza a védőburkolatot.



## ÉRTESÍTÉS

A szíj meghúzása után ellenőrizze a pengék szinkronizálását, és a fűnyíró használata előtt helyezzen vissza minden védőburkolatot és védőpajzsot.

## 7.5 A pengék időzítésének ellenőrzése

A pengék forgás közben részben fedik egymást. Fontos, hogy a pengék helyes szinkronban legyenek. Ellenkező esetben a pengék összeütköznek egymással. Gyárilag az időzítés helyesen van beállítva, de ha a pengéket nagy kő vagy más tárgy megütötte, ezt esetleg le kell ellenőrizni és be kell állítani.

### ÉRTESÍTÉS

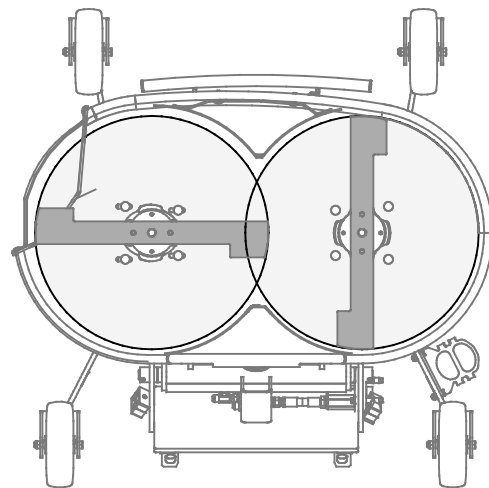
Ha a fűnyíró folyamatos kattogó zajt ad, akkor le kell állítani és azonnal le kell ellenőrizni a pengék időzítését.

### ÉRTESÍTÉS

Ha a szíjat helyesen megfeszített állapotban tartja, az csökkenti a pengék elállítódásának lehetőségét.

### Pengeszinkronizálás ellenőrzése:

1. Kissé emelje el a talajról a fűnyírót és kapcsolja ki a rakodógép motorját. Kövesse a biztonságos megállás eljárást.
2. Kézzel forgassa meg a pengéket. Állítsa be az egyik pengét a függőleges helyzetébe. A másik pengének erre merőlegesen kell állnia, ahogy a mellékelt ábrán látható.
3. Ha a pengék nem merőlegesek egymásra, akkor a szinkronizálást a fogazott ékszív meglazításával be kell állítani, az előző fejezetben leírtak szerint.



## 8. Jótállási feltételek

Az AvantTecno Oy az általa gyártott munkaeszközökre a vásárlás időpontjától 1 év (12 hónap) jótállást vállal.

### A jótállás az alábbi javítási költségekre terjed ki:

- A javításra fordított munkaidő költsége amennyiben a javítás nem a gyárban történik.
- A gyártó kicserél minden hibás alkatrész és komponenst.

Előzetes egyeztetés alapján bizonyos esetekben a gyártó megtérítheti a vevő által helyben beszerzett komponensek költségét.

### A jótállás nem terjed ki:

- Az előírt karbantartáshoz szükséges komponensekre, kopó-fogyó alkatrészekre és munkaidőre.
- A különleges üzemi körülményekből, nem megfelelő használatból, az AvantTecno Oy előzetes engedélye nélküli szerkezeti változtatásokból, karbantartás hiányából, vagy nem gyári alkatrészek használatából adódó meghibásodásokra.
- A meghibásodásból származó esetleges más káreseményekre, kieső munkaidőre, stb.
- A javítással kapcsolatos utazási és/vagy szállítási költségekre.



EY-vaatimustenmukaisuusvakuutus  
 EG-försäkran om överensstämmelse  
 EU samsvarserklæring  
 EF-overensstemmelseserklæring  
 EK megfelelőségi nyilatkozat  
 EG-Konformitätserklärung  
 Déclaration de conformité CE

**AVANT**<sup>®</sup>  
 www.avanttecno.com

Valmistaja / Tillverkare / Produsent / Producent / Gyártó / Hersteller  
 Fabricant:

AVANT TECNO OY

Osoite / Adress / Adresse / Cím / Adresse:

Ylötie 1  
 33470 YLÖJÄRVI,  
 FINNORSZÁG

Vakuutamme täten, että alla mainitut tuotteet täyttävät konedirektiivin turvallisuus- ja terveysvaatimukset (direktiivi 2006/42/EY muutoksineen). Seuraavia yhdenmukaistettuja standardeja on sovellettu /

Vi försäkrar härmed att nedan beskrivna produkter överensstämmer med hälso- och säkerhetskrav i EG-maskindirektiv (EG-direktiv 2006/42/EG som ändrat). Följande harmoniserade standarder har tillämpats /

Vi erklærer herved at produktet som er oppgitt under er i samsvar med forskriftene i Maskindirektivet (direktiv 2006/42/EC med endringer). Følgende harmoniserte standarder har blitt anvendt /

Vi erklærer herved, at nedenstående produkter er i overensstemmelse med bestemmelserne i maskindirektivet (direktiv 2006/42/EF indeholdende ændringer). Følgende harmoniserede standarder er anvendt /

Ezúton nyilatkozunk, hogy az alábbiakban felsorolt termékek megfelelnek a gépekről szóló irányelvnek (2006/42/EK irányelv módosításai). Az alábbi harmonizált szabványokat alkalmazzuk /

Wir erklären hiermit, dass die nachstehend aufgeführte Maschine konform ist mit den Bestimmungen der EG-Maschinenrichtlinie (EG-Richtlinie 2006/42/EG mit Änderungen). Die folgende harmonisierte Normen wurden angewandt:

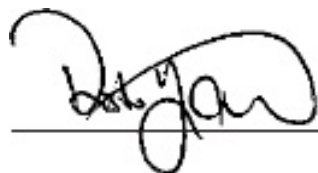
Nous déclarons par la présente que les produits mentionnés ci-dessous sont conformes aux exigences en matière de sécurité et de santé de la directive relative aux machines (directive 2006/42/CE, avec ses modifications) Les normes harmonisées suivantes ont été appliquées

SFS-EN ISO 12100, SFS-EN ISO 4413

Mallit / Modeller / Modeller / Modeller / Modellek / Modellen:

Avant	
Hydraulitoiminen ruohonleikkuri; Avant-kuormaajan työlaite	A35973 1200 mm
Hydraulisk gräsklippare; arbetsredskap för Avant lastare	
Hydraulisk lenklipper; redskap for Avant minilastere	
Hydraulisk græsklipper redskab til Avant Minilæssere	
Hidraulikus fűnyíró; munkavégző adapter Avant rakodógépekhez	
Hydraulische Rasenmäher; Anbaugerät für Avant Radlader	
Tondeuse à commande hydraulique destinée à être utilisée avec les chargeuses Avant	

**CE**



1.9.2016 Ylöjärvi, Finnország

Risto Käkelä,

Toimitusjohtaja / Verkställande direktör / Administrerende direktør /  
 Ügyvezető / Geschäftsführer / Directeur général



**AVANT<sup>®</sup>**